



LAVAGGIO STOVIGLIE
LAVAPIATTI

GC

EFFICIENTI - AFFIDABILI - INNOVATIVI



LAVABICCHIERI COMPATTA GC



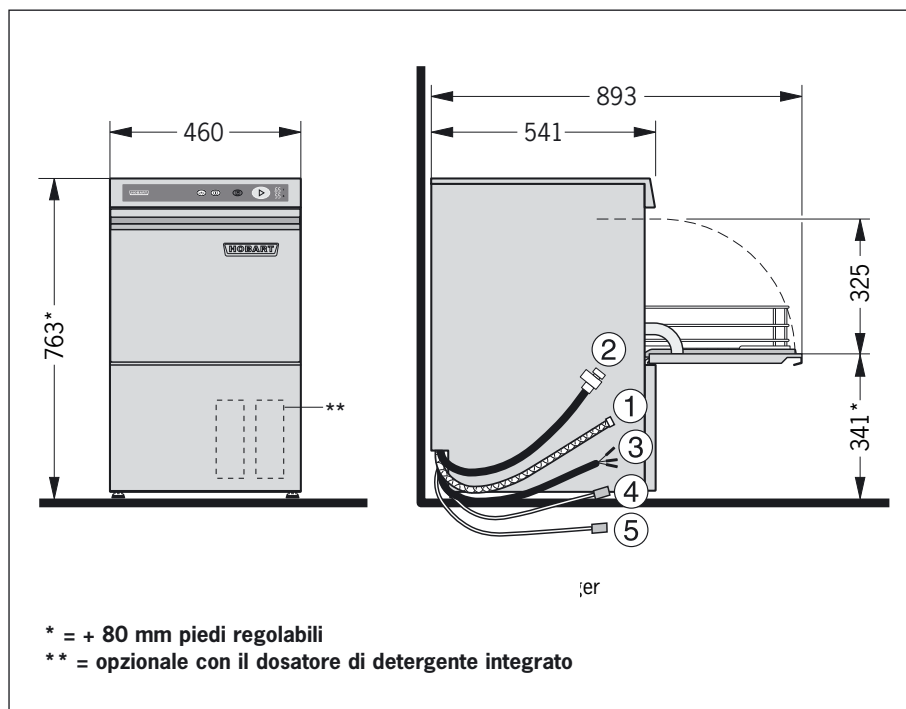
VANTAGGI DEL PRODOTTO

Capacità fino a 48 cestelli/ora

- Pronto da installare, compreso tubo flessibile di carico e scarico, cavo di alimentazione, valvola di non-ritorno
- Dotazione completa di pompa di scarico e dosatore per risciacquo
- Ottima sicurezza igienica grazie alla vasca stampata con imbutitura profonda e bordi arrotondati, e ciclo autopulente
- Controllo elettronico con l'indicazione di stato della macchina mediante colore del display
- Su richiesta: indipendente dalla pressione del flusso di rete, con pompa di risciacquo a pressione
- Su richiesta: dosatore detergente integrato
- Multifase: può essere collegato sia a 230/50/1 sia a 400/50/3N (la macchina standard viene fornita con il cavo a fase singola)
- Il sistema di lavaggio inferiore e superiore consente di lavare bicchieri, oltre a piatti, etc..

DATI TECNICI

① tubo flessibile di scarico 1750 mm	diam. int. 24 mm diam. est. 28 mm
② attacco acqua dolce: Tubo a pressione 2000 mm	R 3/4" 3 - 6 bar max 60°C 5 l/min
Portata acqua richiesta	
③ Portata acqua richiesta	2000 mm
④ tubi per Detergente (su richiesta)	
⑤ e agente di risciacquo	cad. 2500 mm
Durata ciclo ¹⁾	75 / 120 sec.
Volume di risciacquo	2,9 l / ciclo
Volume vasca	7 l
Riscaldamento vasca	0,3 kW
Tensione	230/50/1 (400/50/3)
Riscald. Boiler a pressione	2,8 (8,3) kW
Assorbimento totale	3,6 kW / 16 A (9,1 kW / 3x16 A)
Pompa di lavaggio	0,45 kW / 220 l/min
Rumorosità	60 dB (A)
Peso netto	ca. 50 kg



¹⁾ Per raggiungere la temperature di risciacquo impostate anche con il collegamento ad acqua fredda, l'effettiva durata del ciclo si prolunga di conseguenza.